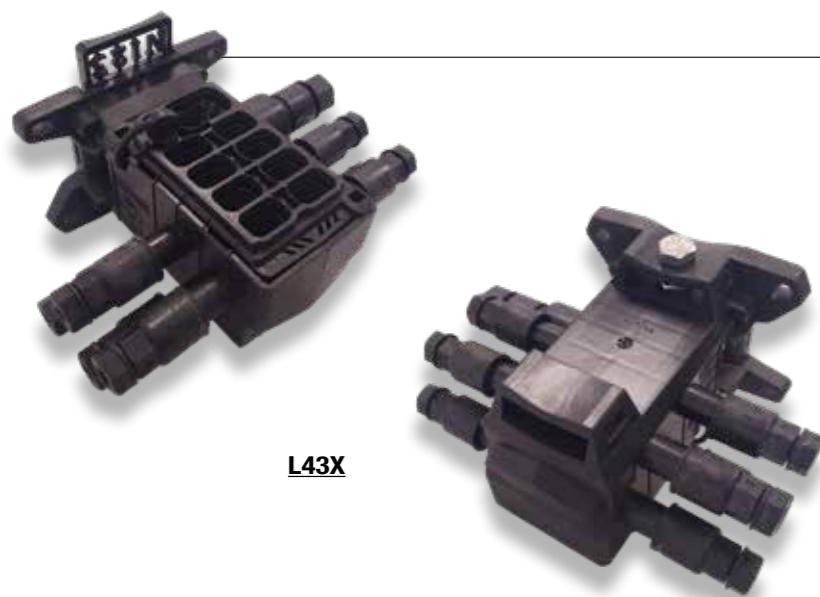


Bloc d'étoilement 8 sorties



L43X



Utilisation

Ce bloc unipolaire permet d'étoiler en 8 sorties un conducteur. L'utilisation des 2 blocs unipolaire permet de réaliser jusqu'à 8 branchements monophasés. Ce boîtier possède une plaque d'identification du conducteur pour un repérage facilité. Ce boîtier peut se fixer indifféremment sur façade ou sur poteau.



Exclusivité MICHAUD
Système breveté

Les avantages :

- + Réaliser de multiples branchements monophasés
- + Supprimer les connecteurs (réseau organisé et plus sûr, lutte contre la fraude renforcée)
- + Améliorer la lisibilité du réseau (suppression de l'effet "toile d'araignée")
- + Faciliter l'identification des phases (à l'aide d'une plaque d'identification)
- + Vérifier le potentiel aux bornes (via une pointe de touche sur chaque branchement)
- + Garantir la longévité du réseau (meilleure résistance à la corrosion et à l'humidité)
- + Faciliter l'intervention (grâce à la perforation d'isolant sur le principal et le dérivé)
- + Garantir une meilleure sécurité des monteurs (risque d'électrisation limité)
- + Personnaliser le nombre de branchements (grâce à la modularité de l'ensemble)

Description

- Le bloc d'étoilement 8 sorties est équipé d'un seul bloc de connexion.
- Chaque entrée est accessible à la pointe de touche d'un vérificateur de tension.
- Le bloc de connexion est en aluminium étamé, compatible avec des conducteurs en cuivre ou en aluminium.
- Les bornes sont toutes à perforation d'isolant facilitant la mise en œuvre.
- L'entrée des conducteurs s'effectuent par des joints étanches en élastomère.
- La référence L436 comprend un seul bloc d'étoilement. La référence L437 comprend deux blocs d'étoilement L436.

Visserie :

- La vis d'arrivée réseau est en aluminium et la tête fusible est en plastique de taille H17.
- Les vis de départ branchement sont en acier étamé et les têtes fusibles sont en plastique de taille H10.
- Le produit comprend une vis et un écrou M8 fournis.

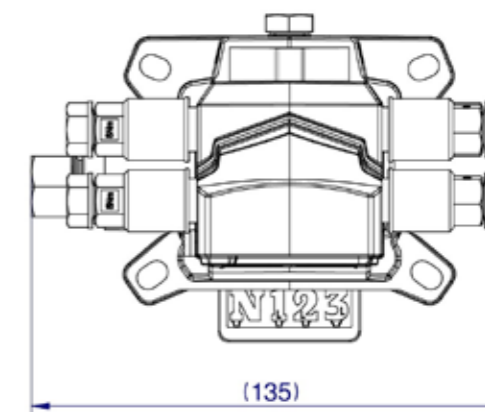
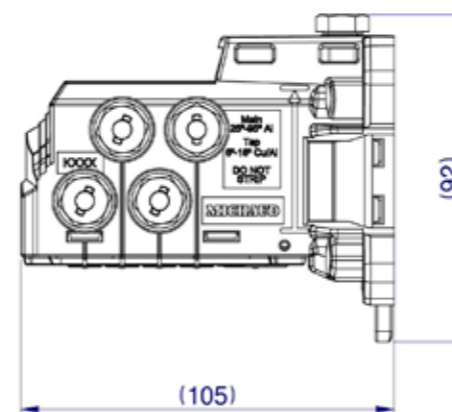
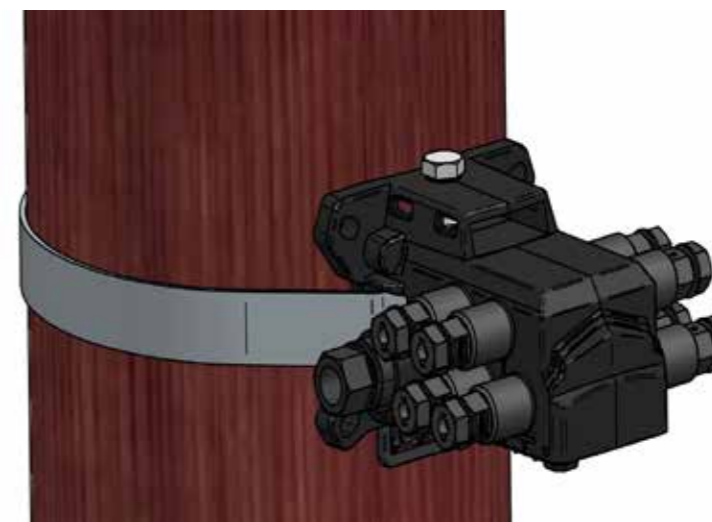
Accessoires :

- Chaque produit dispose d'une plaque d'identification permettant d'identifier les 3 phases (1/2/3).
- Le bloc d'étoilement peut-être livré avec une platine de fixation métallique non corrodable. La rigidité de cette platine autorise la pose sur des surfaces non planes.

Protection :

- Le degré de protection de l'enveloppe est IP33.
- Le raccordement peut se faire sous tension mais hors charge.
- Ce boîtier répond aux critères de la norme **HN 62-S-33** et **EN 50483-5**.

Installation



	ENTRÉE	SORTIE
	Réseau	Branchement
Capacités	25-95 Al / Cu	6-16 Al / Cu
Technologie	Perforation d'isolant	Perforation d'isolant

Code	Désignation	Nombres de branchements	Poids (kg)	Unité de vente
L436	BLOC D'ETOILEMENT UNIPOLAIRE AERIEN 8 SORTIES 95-16	-	0,580	8
L437	ENSEMBLE D'ETOILEMENT MONOPHASE AERIEN 8 SORTIES 95-16	8	1,160	1